

PWGSC
Arrangement en matière
d'approvisionnement
Auxiliaires et éclairages

Catégorie 5

E60PQ/140003/038/PQ



Pourquoi Horizon?

Horizon Furniture^{MC}, basé à Kitchener Ontario, est un fabricant principal de chaise de bureau ergonomique, et un distributeur d'accessoires ergonomiques pour les ordinateurs. Établie en juillet 1988, ce fabricant et distributeur local, a servi le Canada pour plus de 25 ans. Depuis son début, Horizon Furniture^{MC} est maintenant un établissement de 42,000p.c.

Horizon Furniture^{MC} s'efforce pour garantir le meilleur service pour leur clients. En tant qu'entreprise familiale, les valeurs familiales de la compagnie sont étendues à leurs employés et aux clients, qui est évidemment la plus haute priorité. Ceci est ce qui fait ressortir Horizon Furniture^{MC}; maintenir et développer les relations comme le sommet de leur succès.

La recherche et le développement est très important pour Horizon Furniture^{MC}. Il continue à développer des produits nouveaux et intéressants basé sur les commentaires des clients, les principales, et les avancées ergonomiques, en plus des tendances de concept industriels. Récemment, Horizon Furniture^{MC} viens d'atteindre un arrangement d'approvisionnement avec le Gouvernement du Canada. Ceci marque seulement un des clients qu'il support pendant que leur base clientèle grandit.

Horizon Furniture^{MC} est un nom de confiance dans la fabrication de siège de bureau grâce à leur alternatives respectueuse de l'environnement. Ceci inclus le bois certifié et provenant du Forest Stewardship Council FSC et BioFoam qui provient d'une ressource renouvelable de graines. Horizon Furniture^{MC} utilise le tissu fabriqué de matériel recyclé, en plus de recycler 95% des déchets produit par l'établissement. C'est un témoignage des valeurs d'Horizon Furniture^{MC} et les générations qui suivent.

Confiance de qualité

- ISO: 9001
- BIFMA
- ANAB
- GelFoamTM

gelfoamTM



BIFMA
TESTED



Contactez Nous

Titulaire de L'Arrangement

Horizon Furniture
840 Trillium Drive
Kitchener, ON, N2R 1K4

No. de L'Arrangement

E60PQ/140003/038/PQ

Catégorie de Produits

Espaces de Travail
Contact de Fournisseur
Renseignements Généraux: Patrick Flanagan
T: 519 748 9874 / 800 268 3427
F: 519 748 9856 / 800 318 8447
Courriel: patrick@horizon-furniture.com
Web: www.horizon-furniture.com

Coût de livraison (par envoi)

Communiquez avec votre représentant Horizon^{MC} pour obtenir un prix

Paiement des factures

VISA

MasterCard



Support à Clavier de Horizon^{MC}



Support à Clavier Ecoboard 01^{MC}

- Bras articulé télescopique avec mécanisme "soulever et bloquer" et molette d'inclinaison
- Pour utilisateurs qui varient souvent leur position ou les applications multi-utilisateurs
- 27 po x 11 po plate-forme en polypropylène avec support à paume/poignet en GelFoam^{MC}
- Respecte les normes BIFMA/HFES, 100-2007
- 100% recyclable

Modèle: EB-01
Code SA: KMSLFG24/KMSLFG30
Prix Plafond: 274.45\$



Support à Clavier Jive^{MC}

- Bras articulé télescopique avec mécanisme "soulever et bloquer" et molette d'inclinaison
- Pour utilisateurs qui varient souvent leur position ou les applications multi-utilisateurs
- 26 po x 11.5 po plate-forme d'acier avec support à paume/poignet en GelFoam^{MC}
- Respecte les normes BIFMA/HFES, 100-2007

Modèle: JV-01
Code SA: KMSLFP24/KMSLFP30/KMSLFF24/KMSLFF30
Prix Plafond: 266.75\$



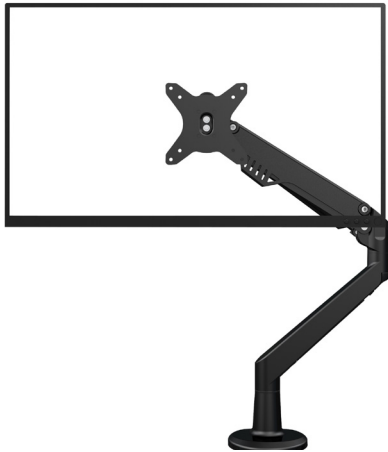
gelfoamTM

Support à Clavier Hustle^{MC}

- Bras articulé télescopique avec mécanisme "soulever et bloquer" et molette d'inclinaison
- Pour utilisateurs qui varient souvent leur position ou les applications multi-utilisateurs
- 28 po x 11.5 po plate-forme phénolique avec support à paume/poignet en GelFoam^{MC}
- Respecte les normes BIFMA/HFES, 100-2007

Modèle: HS-01
Code SA: KMSLFG24/KMSLFG30
Prix Plafond: 257.95\$

Support à Écran Plats de Horizon^{MC}



Support à Écran Bras Simple

- Bras contrebalancé pour un réglage facile
- Capacité de 30" de largeur et 4.4-19.8lbs/2-9kg.,
- Rotation du bras à 360° avec option incluse de bloquer la rotation à 180° et 120°
- Rotation de l'écran de 180° pour réglage à l'horizontale et à la verticale
- Plaque de montage VESA (75 et 100 mm)
- Fixation par serrage ou par œillet (les deux sont inclus)
- Gestion de câbles
- Respecte les normes BIFMA/HFES,100-2007

Modèle: AEB-17HA
Fixation par serrage: 5MOASGARMCLPMTXXXXX
Fixation par œillet: 5MOASGARMGRMMTXXXXX
Prix Plafond: 119.40\$



Support à Écran Bras Simple

- Bras contrebalancé pour un réglage facile
- Capacité de 38" de largeur et 8.8-28.6 lbs/4-13 kg
- Rotation du bras à 360° avec option incluse de bloquer la rotation à 180° et 120° optionnel
- Gamme d'inclinaison de + 90° à - 45°
- Plaque de montage VESA (75 et 100 mm)
- Fixation par serrage ou par œillet (les deux sont inclus)
- Gestion de câbles
- Respecte les normes BIFMA/HFES,100-2007

Modèle: **HD-AEB-17HA**
Fixation par serrage: 5MOAHDSGARMCLPMTXXXXX
Fixation par œillet: 5MOAHDSGARMGRMMTXXXXX
Prix Plafond: 137.40 \$

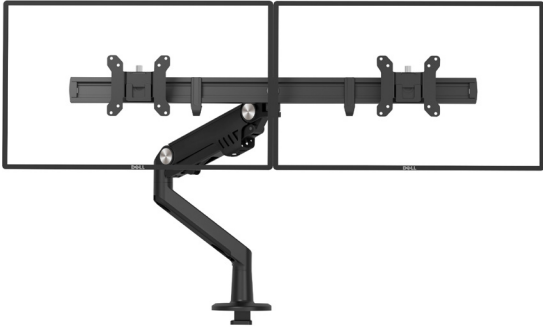


Support à Écran Bras Double

- Bras contrebalancé pour un réglage facile
- Capacité de 30" de largeur et 4.4-19.8lbs/2-9kg., par bras
- Rotation du bras à 360° avec option incluse de bloquer la rotation à 180° et 120°
- Rotation de l'écran de 180° pour réglage à l'horizontale et à la verticale
- Plaque de montage VESA (75 et 100 mm)
- Fixation par serrage ou par œillet (les deux sont inclus)
- Gestion de câbles
- Respecte les normes BIFMA/HFES,100-2007

Modèle: AEB-27HA
Fixation par serrage: 5MOADUARMCLPMTXXXXX
Fixation par œillet: 5MOADUARMGRMMTXXXXX
Prix Plafond: 209.40\$

Support à Bras Simple à Double Ecran



- Bras contrebalancé pour un réglage facile
- Capacité de 27" de largeur et 13.2 lbs /6kg. par bras
- Rotation du bras à 360° avec option incluse de bloquer la rotation à 180° et 120°
- Mouvement horizontal: ajustement du nivellement 5°
- Poignée pour faciliter le positionnement des écrans
- Fixation par serrage ou par oeillet (les deux sont inclus)
- Gestion de câbles
- Respecte les normes BIFMA/HFES,100-2007

Modèle: AEB-28CB
Fixation par serrage: 5MOADUARMCLPMTXXXXX
Fixation par oeillet: 5MOADUARMGRMMTXXXXX
Prix Plafond: 197.40\$

Support à CPU de Horizon^{MC}



Support à CPU

- Fixé à la surface de travail (au dessous)
- Ajustement de courroie à clé Allen
- Pivotant 360°
- Monté sur glissière de 17 po
- Capacité des CPU de jusqu'à 75lbs et 64 po de périmètre

Modèle: CPU-S
Code SA: 5CPSUNWKS
Prix Plafond: 131.40\$

Support à CPU



- Offre un rangement pratique pour les unités de traitement en-dessous ou à côté des bureaux
- Quatre roulettes facilitent l'accès aux branchements
- Cadre d'acier solide avec rembourrage
- S'ajuste de 5 po à 11 po

Modèle: CPU-R
Code SA: 5CPSSTDAL
Prix Plafond: 75.00\$

Lampe de travail et Horizon^{MC} et barre de puissance



Lampe de travail de HorizonTM

- Luminosité: 6 niveaux de luminosité, 5 modes de température de couleur
- Protection des yeux: pas de reflets ou de scintillement
- Ajustable: Réglages multi-angles de la tête et bras
- Économies d'énergie: consomme 80% moins d'énergie que les lampes à incandescence
- Arrêt automatique et mémoire: 30 min/60 min, luminosité et mode
- Chargement USB: Rechargez vos appareils téléphoniques et tablettes
- Disponible en noir TL-01B et argent TL-01S

Modèle: TL-01B / TL-01S
Code SA: 5TLTDSKBAUSBPWXXXXX
Prix Plafond: 83.40\$

Barre de puissance de Horizon^{MC}



- Boîtier en aluminium
- 3 prises CA
- Chargeur USB: 5V DC 4.2A (21 Watts)
- 2.1A par port (10.5 watts)
- Cordon d'alimentation de 10 po 14AWG x 3C
- Classification: 125V 60Hz 15A
- Grandeur: 5.5 po x 2.2 po x 2.1 po (139.0 x 57.0 x 53.5mm)
- Certifié UL et cUL pour utilisation aux États Unis et au Canada

Modèle: TV-31100
Code SA: 5PMOWKSMTACUBXXXX
Prix Plafond: 167.40\$

INFORMATION GÉNÉRALE ET MODALITÉS DE VENTE

Renseignements généraux sur la garantie d'Horizon^{MC}

HORIZON offre les garanties ci-dessous au propriétaire initial d'un produit Horizon acheté auprès d'un marchand HORIZON autorisé. Ces garanties protègent l'acheteur initial contre les défauts de fabrication et de matériaux. Les garanties ne couvrent pas les coûts de main-d'œuvre sur place ni de transport engagés pendant la période de garantie. HORIZON peut réparer ou remplacer, à sa seule discrétion, les composants jugés défectueux, en guise de seul recours en cas de défaut couvert. Les garanties ne couvrent pas les produits utilisés de façon abusive ou contrairement à l'usage prévu, modifiés ou endommagés durant l'expédition ou l'entreposage, tel que déterminé par HORIZON. Les garanties ne s'appliquent pas aux dommages causés par l'usure normale ou l'usage des produits aux fins de location. Les garanties d'Horizon ne s'appliquent pas aux défauts résultant de la négligence, de l'abus, d'une mauvaise utilisation ou d'un accident; d'un assemblage, d'une installation ou d'un entretien inadéquat; de modifications, d'accessoires ou de réparations non autorisées; de dommages causés par les transporteurs durant le transport ou à la livraison. HORIZON ne garantit pas que ses produits sont adaptés à une utilisation précise et ne donne aucune garantie, expresse ou implicite, autre que celles aux présentes. En aucun cas HORIZON ne pourra être tenue responsable de toute perte, directe ou indirecte, de tout dommage, accessoire, consécutif ou punitif. Remarque : Les garanties énoncées ci-dessous sont basées sur l'utilisation normale du produit commercial sauf indication contraire. On entend par utilisation normale une journée de travail standard, d'un seul quart (8 h/jour – 40 h/semaine) pour des utilisateurs d'un poids maximal de 250 lb.

Accessoires ergonomiques Horizon ECA^{MC} – Garantie à vie limitée

Horizon garantit que ses accessoires de soutien informatique ainsi désignés sont exempts de tout défaut de fabrication et de matériaux et qu'ils peuvent remplir leur fonction prévue, dans des conditions normales d'installation et d'utilisation, pendant la durée de vie du produit. Les composants de mécanismes de soutien permettant le réglage de la hauteur ou la réduction des forces de serrage sont garantis pendant 5 ans.

Horizon Furniture. A Proud Canadian Manufacturer.



Nouveau bâtiment Horizon de 42 000 pied carré.

Horizon à atteint: ISO 9001:2008 Système de Management de la Qualité