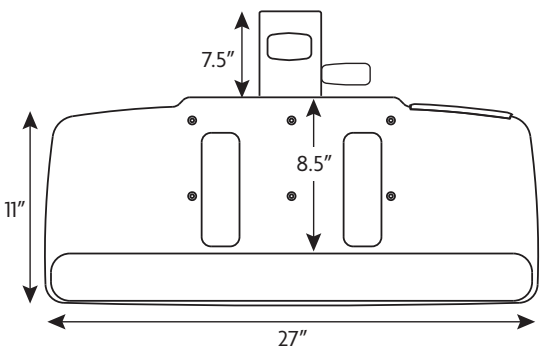


SYSTÈMES DE CLAVIER ARTICULÉ AVEC BRAS LEGATO

- Réglage de la hauteur sans levier Lift n' lock™
- Réglage de la hauteur de 8.88" avec 2.38" au-dessus et 6.5" au-dessous de la surface de travail
- Réglage rapide et facile de l'angle de +10° à -20° avec levier innovant
- L'indicateur d'inclinaison et de hauteur indique la position actuelle du clavier
- Système de gestion de câbles
- Le bras et le plateau à profil bas permettent de maximiser le dégagement des genoux
- Coulisse de rangement de 21" à glissement doux
- Support pivotant 360°



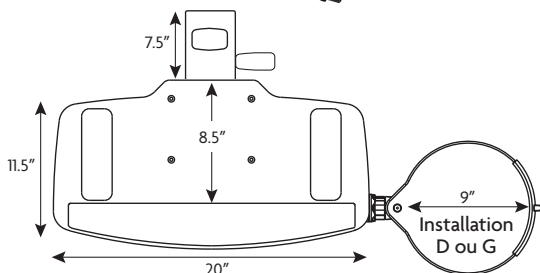
EcoBoard 01

- **Comprend le bras Legato**
- Respecte les normes BIFMA/HFES, 100-2007

Plate-forme/Souris

- Plate-forme en polyéthylène haute densité de 27" avec surface texturée
- 45 % de contenu recyclé en poids (contenu post-industriel)
- 100% recyclable
- Support à paume/poignet amovible en GelFoam de 25.5"
- Barre de retenue pour la souris avec gestion de câble
- Coussinets antidérapants maintiennent le clavier en place
- Surface intégrée pour souris pour les droitiers ou les gauchers

EB-01



EcoBoard 02

- **Comprend le bras Legato**
- Respecte les normes BIFMA/HFES, 100-2007

Plate-forme/Souris

- Plate-forme en polyéthylène haute densité de 20" avec surface texturée
- Réglage ergonomique de l'inclinaison, du pivotement et du support de souris réglable en hauteur
- 45 % de contenu recyclé en poids (contenu post-industriel)
- 100% recyclable
- Support à paume/poignet amovible en GelFoam de 19"
- Barre de retenue pour la souris avec gestion de câble
- Coussinets antidérapants maintiennent le clavier en place
- Installation de la surface à souris pour les droitiers ou les gauchers

EB-02



100% recyclé
45% recyclé par poids

SYSTÈMES DE CLAVIER ARTICULÉ AVEC BRAS LEGATO

- Réglage de la hauteur sans levier Lift n' lock™
- Réglage de la hauteur de 8.88" avec 2.38" au-dessus et 6.5" au-dessous de la surface de travail
- Réglage rapide et facile de l'angle de +10° à -20° avec levier innovant
- L'indicateur d'inclinaison et de hauteur indique la position actuelle du clavier
- Système de gestion de câbles
- Le bras et le plateau à profil bas permettent de maximiser le dégagement des genoux
- Coulisse de rangement de 21" à glissement doux
- Support pivotant 360°

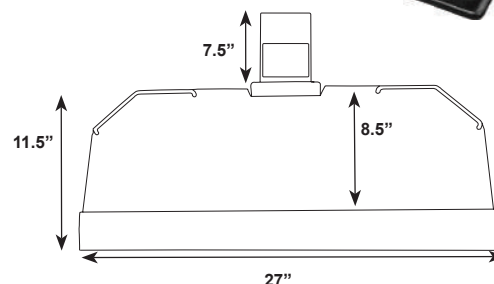
Jitterbug

- **Comprend le bras Legato**
- Respecte les normes BIFMA/HFES, 100-2007

Plate-forme/Souris

- Plate-forme de 27"
- Souris et clavier au même niveau
- Support à paume/poignet amovible en GelFoam de 26"
- Coussinets antidérapants maintiennent le clavier en place
- Barre de retenue pour la souris avec gestion de câble
- Surface intégrée pour souris pour les droitiers ou les gauchers

JB-01



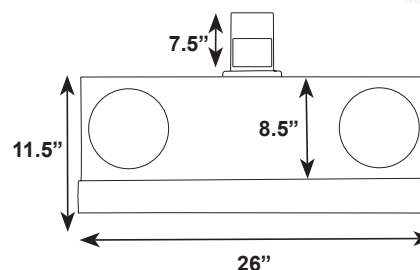
Jive

- **Comprend le bras Legato**
- Respecte les normes BIFMA/HFES, 100-2007

Plate-forme/Souris

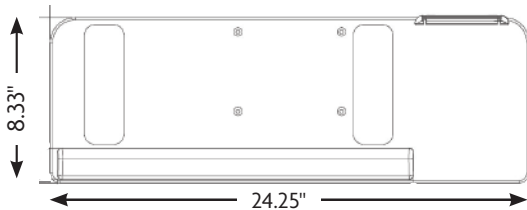
- Plate-forme en acier de 26"
- Souris et clavier au même niveau
- Support à paume/poignet amovible en GelFoam de 26"
- Coussinets antidérapants maintiennent le clavier en place
- Barre de retenue pour la souris avec gestion de câble
- Surface intégrée pour souris pour les droitiers ou les gauchers

JV-01



SYSTÈMES DE CLAVIER ARTICULÉ AVEC BRAS LEGATO

- Réglage de la hauteur sans levier Lift n' lock™
- Réglage de la hauteur de 8.88" avec 2.38" au-dessus et 6.5" au-dessous de la surface de travail
- Réglage rapide et facile de l'angle de +10° à -20° avec levier innovant
- L'indicateur d'inclinaison et de hauteur indique la position actuelle du clavier
- Système de gestion de câbles
- Le bras et le plateau à profil bas permettent de maximiser le dégagement des genoux
- Support pivotant 360°



Compact

- **Comprend le bras Legato**
- Coulisse de rangement de 17" à glissement doux
- Respecte les normes BIFMA/HFES, 100-2007

Plate-forme/Souris

- Plate-forme phénolique en graphite de 24.25" d'épaisseur de .25"
- Support à paume/poignet GelFoam "Plug in" de 18"
- Barre de retenue pour la souris amovible avec gestion de câble
- Surface durable
- Moins d'espace de rangement nécessaire
- Coussinets antidérapants maintiennent le clavier en place
- Surface intégrée pour souris pour les droitiers ou les gauchers

CA-01



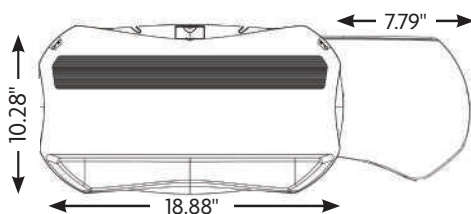
Prima

- **Comprend le bras Legato**
- Coulisse de rangement de 21" à glissement doux
- Respecte les normes BIFMA/HFES, 100-2007

Plate-forme/Souris

- Plate-forme de plateau de clavier en résine ABS de 18.88"
- Surface de souris glisse en-dessous du support de clavier pour les droitiers ou les gauchers
- Le porte-document, place vos documents dans un endroit idéal pour un affichage ergonomique
- La poignée intégrée en acier permet de ranger et de rétracter facilement le clavier sous le bureau
- Le repose-poignet amovible facilite l'utilisation des grands claviers
- Barre de retenue pour la souris avec gestion de câble
- Coussinets antidérapants maintiennent le clavier en place
- Surface intégrée pour souris pour les droitiers ou les gauchers

PR-01



SYSTÈMES DE CLAVIER ARTICULÉ AVEC BRAS LEGATO

- Réglage de la hauteur sans levier Lift n' lock™
- Réglage de la hauteur de 8.88" avec 2.38" au-dessus et 6.5" au-dessous de la surface de travail
- Réglage rapide et facile de l'angle de +10° à -20° avec levier innovant
- L'indicateur d'inclinaison et de hauteur indique la position actuelle du clavier
- Système de gestion de câbles
- Le bras et le plateau à profil bas permettent de maximiser le dégagement des genoux
- Coulisse de rangement de 21" à glissement doux
- Support pivotant 360°

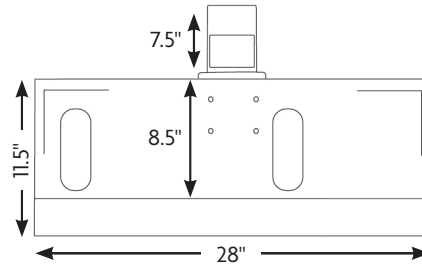
Hustle

- **Comprend le bras Legato**
- Respecte les normes BIFMA/HFES, 100-2007
- CGSB approuvé

Plate-forme/Souris

- Plate-forme phénolique 28"
- Souris et clavier au même niveau
- Barre de retenue pour la souris avec gestion de câble
- Support à paume/poignet amovible en GelFoam de 26"
- Coussinets antidérapants maintiennent le clavier en place
- Surface intégrée pour souris pour les droitiers ou les gauchers

HS-01



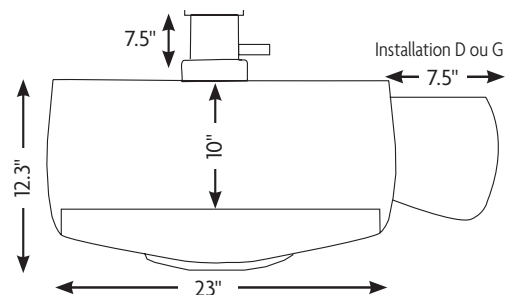
HipHop

- **Comprend le bras Legato**
- Respecte les normes BIFMA/HFES, 100-2007

Plate-forme/Souris

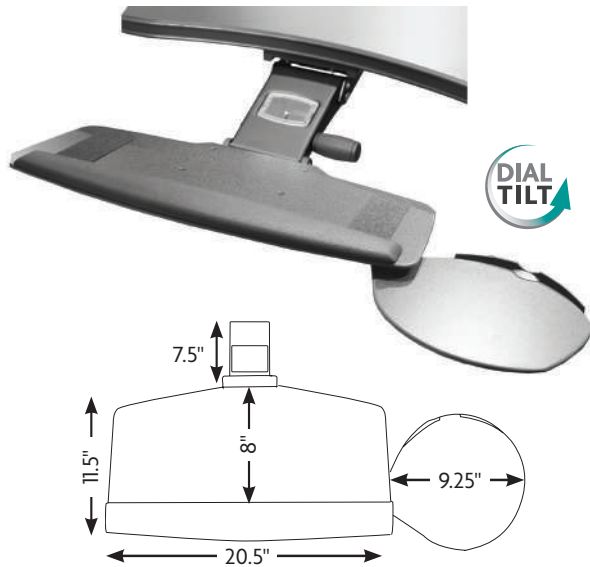
- Plate-forme en plastique ABS de 23"
- Mouse surface extends 7.5" outside tray on either side
- Repose-poignet en mousse amovible en GelFoam de 19"
- Poignée de confort pour le rangement du clavier
- Surface de souris à trois positions
- Barre de retenue pour la souris avec gestion de câble
- Coussinets antidérapants maintiennent le clavier en place
- Surface intégrée pour souris pour les droitiers ou les gauchers

HH-03



SYSTÈMES DE CLAVIER ARTICULÉ AVEC BRAS LEGATO

- Réglage de la hauteur sans levier Lift n' lock™
- Réglage de la hauteur de 8.88" avec 2.38" au-dessus et 6.5" au-dessous de la surface de travail
- Réglage rapide et facile de l'angle de +10° à -20° avec levier innovant
- L'indicateur d'inclinaison et de hauteur indique la position actuelle du clavier
- Système de gestion de câbles
- Le bras et le plateau à profil bas permettent de maximiser le dégagement des genoux
- Coulisse de rangement de 21" à glissement doux
- Support pivotant 360°



Samba

- Comprend le bras Legato
- Respecte les normes BIFMA/HFES, 100-2007

Plate-forme/Souris

- Plate-forme phénolique 20.5"
- La plateforme de 9" de la souris se fixe à droite ou à gauche
- Support à paume/poignet amovible en GelFoam de 19"
- Coussinets antidérapants maintiennent le clavier en place
- Barre de retenue pour la souris avec gestion de câble
- Surface de souris pour les droitiers ou les gauchers

SM-01



Jazz

- Comprend le bras Legato
- Respecte les normes BIFMA/HFES, 100-2007

Plate-forme/Souris

- Plate-forme phénolique 20.5"
- Support de souris inclinable, pivotant et réglable en hauteur, installation à droite ou à gauche
- Le support de la souris peut être fixé n'importe où sur le support du clavier
- Support à paume/poignet amovible en GelFoam de 20"
- Coussinets antidérapants maintiennent le clavier en place
- Barre de retenue pour la souris avec gestion de câble
- Surface de souris pour les droitiers ou les gauchers

JZ-02



SYSTÈMES DE CLAVIER ARTICULÉ

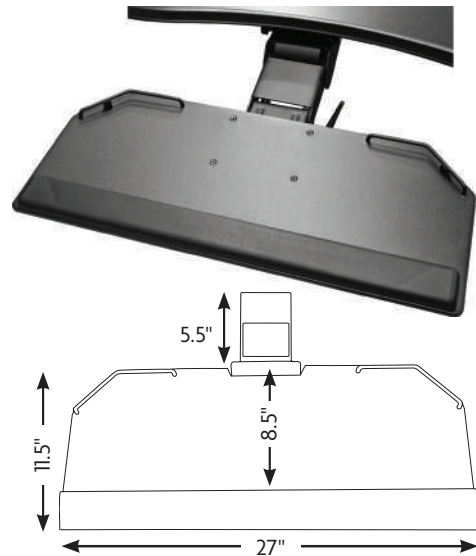
Jitterbug Junior

- Respecte les normes BIFMA
- Pour les droitiers ou les gauchers
- Profil bas permettent de maximiser le dégagement des genoux
- Inclinaison et réglage de la hauteur sans levier
- Réglage de la hauteur de 7" avec 2" au-dessus et 5" au-dessous de la surface de travail
- Réglage de l'angle par levier de +5° ou -15°
- Réglage de l'angle à plusieurs positions par levier

Plate-forme/Souris

- Plate-forme de 27"
- Souris et clavier au même niveau
- Support à paume/poignet amovible en GelFoam de 26"
- Rails pour souris/gestion de câble (utilisation à droite ou à gauche)
- Coussinets antidérapants maintiennent le clavier en place
- Surface à souris intégrée

JB-JR



Rumba

- Respecte les normes BIFMA
- Pour les droitiers ou les gauchers
- Profil bas permettent de maximiser le dégagement des genoux
- Réglage de la hauteur/angle par poignée
- Réglage de la hauteur de 5" au-dessous de la surface de travail
- Réglage de l'inclinaison de +/- 15°
- Coulisse de rangement de 17" à glissement doux à profil bas
- Support pivotant 360°

Plate-forme/Souris

- Plate-forme en plastique ABS durable de 23" en noir
- Plateau à souris télescopique qui s'étend de 7.5"
- Repose-poignet amovible 19" Gelfoam
- Poignée de confortable pour ranger le clavier
- Surface de la souris à trois positions
- Gestion des câbles et clôture intégrée

AKT-1M

